

Televes®



NEVOswitch 5x

ES Hoja Técnica

PT Folha Técnica

FR Notice technique

EN Data Sheet

IT Manuale Tecnico

DE Anleitung

PL Karta katalogowa

RU Техническое описание

AR ورقة البيانات



ES

Nueva gama de conmutadores cascables/terminales para entre 4 y 32 usuarios.

El sistema NEVOSWITCH es de bajo consumo, consiguiendo economías de potencia importantes.

Para alimentar la señal terrestre y si no se utiliza una alimentación local, es necesario al menos un usuario que esté alimentando la instalación.

Permite regular el nivel de salida de cada usuario de manera individual (opción no disponible en la gama QUAD).

PT

Nova gama de Multiswitchs em cascata / terminal de 4 a 32 utilizadores.



O sistema NEVOSWITCH é de baixo consumo, conseguindo uma poupança de potência.

Para alimentação do sinal terrestre e caso não se ligue uma fonte de alimentação ao nevoswitch, é necessário estar pelo menos um utilizador a alimentar a instalação.

Permite regular o nível de sinal de saída de cada utilizador de maneira individual (opção não disponível na gama de QUAD).

FR

Nouvelle gamme de commutateurs cascables/terminaux, allant de 4 à 32 sorties utilisateurs.

Le système NEVOSWITCH est de faible consommation, autorisant des économies de puissances électriques importantes.

Pour alimenter le signal terrestre, et si le système ne possède pas d'alimentation locale, il faut qu'il y ait au moins un utilisateur raccordé, pour alimenter l'installation.

Cela permet de contrôler individuellement le niveau de signal en sortie de chaque usager (option non disponible sur la gamme QUAD).

EN

New range of cascadable / standalone multiswitches, from 4 up to 32 users.

NevoSwitch is a low consumption system that makes significant overall power savings.

To power the terrestrial signal without an external PSU is possible with at least one user that powers the installation (line powering).

This range allow to control the output signal level of every user individually. (Not available for the QUAD range).

IT

Nuova gamma di multiswitch per utilizzo in cascata/terminale per tra 4 e 32 utenti.

Il sistema NEVOSWITCH è stato progettato per sfruttare dell' ottime potenze ma tenendo bassi i consumi.

Consente di regolare il livello di uscita di ogni utente in modo indipendente (opzione non disponibile nella gamma QUAD).

Consigliamo l'utilizzo di un alimentatore esterno per alimentare il segnale terrestre, tranne se al meno un utente ha attiva la tele-alimentazione del suo STB.

DE

Neue Nevo Switch Serie kaskadierbar/terminal für 4 bis 32 Teilnehmer.

Die neuen NEVOSWITCH Schalter haben einen reduzierten Stromverbrauch – dies optimiert den Verbrauch in der ganzen Anlage.

Im Fernspeisebetrieb, ohne separates Netzteil, muß zur Verstärkung der terrestrischen Signale mindestens ein Teilnehmer die Anlage fernspeisen.

Die 5-Eingänge-Serie (nicht QUAD-tauglich) verfügt auch über Pegelsteller am Teilnehmerausgang.

PL

Nowa gama switchy kaskadowych/końcowych od 4 do 32 użytkowników.

System NEVOSWITCH charakteryzuje się niskim poborem mocy, co zapewnia znaczącą oszczędność energii. W celu zasilenia sygnału DVB-T przy braku zasilania lokalnego, niezbędny jest przynajmniej jeden użytkownik zasilający instalację.

Urządzenia pozwalają na regulację poziomu wyjścia dla każdego użytkownika (opcja niedostępna dla gamy QUAD).

RU

Новая гамма мультисвичей оконечных/проходных на 4 - 32 пользователя.

Система NEVOSWITCH с низким электропотреблением.

Для подачи питания по эфирной линии при отсутствии блока питания напряжение питания необходимо подавать как минимум по одному пользовательскому выходу.

Имеется возможность регулировать выходной уровень для каждого отдельного пользователя (опция недоступна для гаммы QUAD).

AR

سلسلة جديدة للمحولات (من ٤ إلى ٣٢ مخرج، حسب النموذج) يمكن إستخدامه بشكل تسلسلي، فيتمتع بخمسة مخارج ليشبك محولات أخرى وزيادة عدد المستخدمين

عدة خيارات للتغذية الكهربائية

- (من خلال مكبس التيار الكهربائي المستمر (١٢ فولت

(Vertical low) من خلال المدخل العمودي المنخفض

- من خلال المدخل الأرضي

- توفير ١٨/١٢ فولت عند أي مستخدم

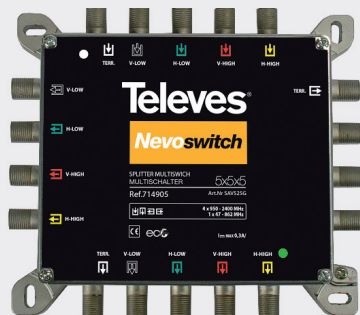
تيار مستمر يساوي ١٢ فولت يمر من خلال المقبس الأرضي أو العمودي المنخفض لتغذية أو أية عنصر آخر (LNB) المكبرات والإبرة

يمكن للمحول أن يصدر التيار الكهربائي المناسب وبالإضافة إصدار زرين من أجل التناغم مع الإبرة (quad LNB) الرباعية

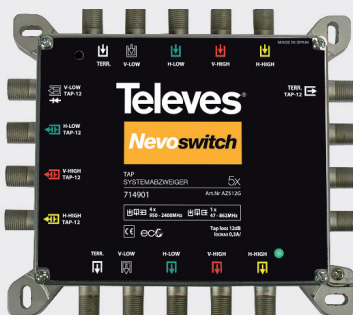
بمقدرة المستخدم أن يختار إتجاه التيار من خلال المقبس الأرضي من خلال المحول الأول

تم الأخذ بعين الإعتبار العامل التكنولوجي عندما تم تصميم هذا المحول، فعند إنخفاض عدد ل. وإن لم يعد هناك أية مستخدم فيكون الإستهلاك المستخدم ينخفض الإستهلاك عند المحو الكهربائي غير موجود. في هذه الحالة، لكي نستطيع أن نعرض القنوات الأرضية، من اللازم أن يكون مستخدم موجود على الشبكة

MSW 5x Splitter



MSW 5x Tap



MSW 5x Amplifier

**ES**

Estos dispositivos complementan la gama anterior de MSW de forma que se consigue ampliar la instalación a un mayor número de usuarios optimizando la señal que le llegará a cada uno.

PT

Estes dispositivos complementam a gama anterior de MSW de forma a ampliar a instalação a poder ter maior número de utilizadores optimizando o sinal que chega a cada um.

FR

Ces produits ont été conçus de manière à pouvoir compléter la gamme antérieure de MSW et ainsi pouvoir facilement augmenter le nombre d'utilisateurs d'une installation en optimisant le signal de sortie pour chacun.

EN

This range of products has been designed as a complement to the former MSW range, so any facility can be easily extended to more users, optimizing every output signal.

IT

Questi dispositivi completano la gamma NevoSwitch consentendo di espandere l'installazione ad un numero maggiore di utenti ottimizzando il segnale che giungerà ad ognuno di essi.

DE

System-Verstärker, Verteiler und Abzweiger mit vier SAT- und einem terrestrischen Eingang zur Verstärkung und Verteilung der Signale bei der NEVO-Switch-Serie.

PL

Ta gama produktów została zaprojektowana jako uzupełnienie poprzedniej gamy MSW. Każda instalacja może zostać rozszerzona do większej liczby użytkowników, optymalizując sygnał wyjściowy.

RU

Устройства данной гаммы дополняют предыдущую гамму мультисвичей, позволяя расширить систему и тем самым увеличить число пользователей, при этом с возможностью регулировать каждый выход.

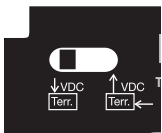
AR

تم تصميم هذه السلسلة، وتم إتخاذ السلسلة السابقة بعين الاعتبار، أي إنه من الممكن أن يتم إضافة هذه العناصر المحاولات القديمة

Nota / Note / Hinweis / Uwaga / Примечание / ملاحظة :

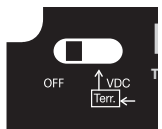
Switch 1 / Schalter 1 / Свич 1 / محول ١

a) MSW



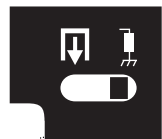
Alimentación del sistema de amplificación de cabecera o adquisición central remoto (Terr).
 Alimentação do sistema de amplificação da cabeça de rede ou alimentação remoto (Terr).
 Envoi d'une alimentation vers un produit actif ou réception d'une telealimentation (Terr).
 Switch to allow remote powering of an amplification headend or other active product (Terr).
 Alimentazione ricevuta da remoto o erogata al sistema da locale (Terr).
 Fernspeisung über den terrestrischen Eingang .
 Zasilanie anteny lub przejęcie zasilania zdalnego (Terr).
 Переключатель для подачи питания по входу TERR. на удаленные устройства усиления.

b) Amplifier



تغذية نظام التكبير للجهاز الرئيسي

Switch 2 / Schalter 2 / Свич 2 / محول ٢



Señal de transición modo cascada o modo final de resistencias.
 Sinal de transmissão em modo cascata o em modo terminal (resistências).
 Signal de passage en mode cascadable ou charge en mode terminal.
 Switch to choose between cascade transition or terminal load configuration.
 Passante modo cascata o modo resistenze di chiusura.
 Kaskadierbar oder nicht kaskadierbar, das heißt, Abschlusswiderstand deaktivieren oder aktivieren
 Tryb końcowy z opornikami lub tryb kaskadowy z przejściem sygnału.
 Переключатель между режимами "проходной" и "оконечная нагрузка".

إشارة إنتقال، نظام تسلسلي أو منفرد

سلسلة المنتج	GAMMA ПРОДУКТОВ	GAMA PRODUKTÓW	GAMME DE PRODUITS	GAMMA DEL PRODOTTO	GAMA DE PRODUTO	PRODUKT- PALETTE	RANGO DE PRODUCTOS	PRODUCT RANGE	Ref / Art. Nr.
وصف	Описание	Opis	Description	Descrizione	Descrição	Beschreibung	Descripción	Description	
محول 5x4	Мультисвич 5x4	Multiswitch 5x4	5x4 Multiswitch	Multiswitch 5x4	Multiswitch 5x4	5x4 Multiswitch	Multiswitch 5x4	5x4 Multiswitch	714501 / MS54C
محول 5x6	Мультисвич 5x6	Multiswitch 5x6	5x6 Multiswitch	Multiswitch 5x6	Multiswitch 5x6	5x6 Multiswitch	Multiswitch 5x6	5x6 Multiswitch	714502 / MS56C
محول 5x8	Мультисвич 5x8	Multiswitch 5x8	5x8 Multiswitch	Multiswitch 5x8	Multiswitch 5x8	5x8 Multiswitch	Multiswitch 5x8	5x8 Multiswitch	714503 / MS58C
محول 5x12	Мультисвич 5x12	Multiswitch 5x12	5x12 Multiswitch	Multiswitch 5x12	Multiswitch 5x12	5x12 Multiswitch	Multiswitch 5x12	5x12 Multiswitch	714504 / MS512C
محول 5x16	Мультисвич 5x16	Multiswitch 5x16	5x16 Multiswitch	Multiswitch 5x16	Multiswitch 5x16	5x16 Multiswitch	Multiswitch 5x16	5x16 Multiswitch	714505 / MS516C
محول 5x24	Мультисвич 5x24	Multiswitch 5x24	5x24 Multiswitch	Multiswitch 5x24	Multiswitch 5x24	5x24 Multiswitch	Multiswitch 5x24	5x24 Multiswitch	714506 / MS524C
محول 5x32	Мультисвич 5x32	Multiswitch 5x32	5x32 Multiswitch	Multiswitch 5x32	Multiswitch 5x32	5x32 Multiswitch	Multiswitch 5x32	5x32 Multiswitch	714507 / MS532C
محول 5x8	Мультисвич 5x8	Multiswitch 5x8	5x8 Multiswitch	Multiswitch 5x8	Multiswitch 5x8	5x8 Multiswitch	Multiswitch 5x8	5x8 Multiswitch	714303 / MS58CP
محول 5x12	Мультисвич 5x12	Multiswitch 5x12	5x12 Multiswitch	Multiswitch 5x12	Multiswitch 5x12	5x12 Multiswitch	Multiswitch 5x12	5x12 Multiswitch	714304 / MS512CP
محول 5x16	Мультисвич 5x16	Multiswitch 5x16	5x16 Multiswitch	Multiswitch 5x16	Multiswitch 5x16	5x16 Multiswitch	Multiswitch 5x16	5x16 Multiswitch	714305 / MS516CP
محول رباعي 5x6	Мультисвич QUAD 5x6	Multiswitch QUAD 5x6	5x6 Multiswitch QUAD	Multiswitch 5x6 QUAD	Multiswitch 5x6 QUAD	5x6 Multiswitch QUAD	Multiswitch 5x6 QUAD	5x6 Multiswitch QUAD	714402 / MS56NCQ
محول رباعي 5x8	Мультисвич QUAD 5x8	Multiswitch QUAD 5x8	5x8 Multiswitch QUAD	Multiswitch 5x8 QUAD	Multiswitch 5x8 QUAD	5x8 Multiswitch QUAD	Multiswitch 5x8 QUAD	5x8 Multiswitch QUAD	714403 / MS58NCQ 714413 / MSUK58NCQ
محول رباعي 5x12	Мультисвич QUAD 5x12	Multiswitch QUAD 5x12	5x12 Multiswitch QUAD	Multiswitch 5x12 QUAD	Multiswitch 5x12 QUAD	5x12 Multiswitch QUAD	Multiswitch 5x12 QUAD	5x12 Multiswitch QUAD	714404 / MS512NCQ 714414 / MSUK512NCQ
محول رباعي 5x16	Мультисвич QUAD 5x16	Multiswitch QUAD 5x16	5x16 Multiswitch QUAD	Multiswitch 5x16 QUAD	Amplificador 5x5	5x16 Multiswitch QUAD	Multiswitch 5x16 QUAD	5x16 Multiswitch QUAD	714405 / MS516NCQ 714415 / MSUK516NCQ
مكبر 5x	Усилитель 5x	Wzmacniacz 5x	5x Amplifier	Amplificatore 5x	Amplificador 5x	5x Amplifier	Amplificador 5x	5x Amplifier	714509 / MS530VGQ
اصل 5x (12dB)	Ответвитель 5x (12dB)	Odgaleźnik 5x (12dB)	5x Tap (12dB)	Derivatore 5x (12dB)	Derivador 5x (12dB)	5x Tap (12dB)	Derivador 5x (12dB)	5x Tap (12dB)	714901 / AZ512G
اصل 5x (15dB)	Ответвитель 5x (15dB)	Odgaleźnik 5x (15dB)	5x Tap (15dB)	Derivatore 5x (15dB)	Derivador 5x (15dB)	5x Tap (15dB)	Derivador 5x (15dB)	5x Tap (15dB)	714902 / AZ515G
اصل 5x (20dB)	Ответвитель 5x (20dB)	Odgaleźnik 5x (20dB)	5x Tap (20dB)	Derivatore 5x (20dB)	Derivador 5x (20dB)	5x Tap (20dB)	Derivador 5x (20dB)	5x Tap (20dB)	714903 / AZ520G
اصل 5x (25dB)	Ответвитель 5x (25dB)	Odgaleźnik 5x (25dB)	5x Tap (25dB)	Derivatore 5x (25dB)	Derivador 5x (25dB)	5x Tap (25dB)	Derivador 5x (25dB)	5x Tap (25dB)	714904 / AZ525G
فاصل 5x	Делитель 5x	Rozgaleźnik 5x	5x Splitter	Divisore 5x	Repartidor 5x	5x Splitter	Repartidor 5x	5x Splitter	714905 / SAV525G
PSU 12V	Блок питания 12В	Zasilacz 12V	PSU 12V	Alimentatore 12V	Fonte de alimentação 12V	Netzteil 12V	Fuente de alimentación 12V	PSU 12V	593203 / H30-NT 73210 / MS-NT1208N 732801 / MS-NT123N 732210

المواصفات الفنية	Технические характеристики	Specyfikacje techniczne	Caractérist. techniques	Specifiche tecniche	Características técnicas	Technische Daten	Especif. técnicas	Technical specific.			714508 MS510VGQ	714509 MS530VGQ
نوع	Тип	Rodzaj	Modèle	Tipo	Tipo	Typ	Tipo	Type			5x5	
هامش التردد	Диапазон частот	Zakres częstotliwości	Bande passante	Intervallo frequenze	Margem de frequência	Eingangsfrequenz	Margen frec.	Frequency range	MHz	SAT	950 ... 2400	
										RF	47 ... 862	
مستوى الانتاج	Выход. уровень, макс.	Poziom wyjście	Niveau de sortie max	Massimo livello di uscita	Nivel de saída	Max. Ausgangspegel	Nivel de salida	Output level	dBµV	SAT EN50083-3 IM35dBc	110	
										RF DIN 45004-B	110	
الربح	Коэффициент усиления	Wzmocnienie	Gain	Guadagno	Ganho	Verstärkung	Ganancia	Gain	dB	SAT	15	25
										RF	12	27
										Regulation	10	
										Slope	0 .. 7	
العزلة	Развязка	Izolacja	Isolation	Isolamento	Isolamento	Entkopplung	Aislamiento	Isolation	dB	>25		
تغذية كهربائية	Питание	Zasilanie	Alimentation	Alimentazione	Alimentação	Spannungsversorgung	Alimentación	Powering	Vdc	12		
مرور التيار الكهربائي	Проход пост. тока DC	Przejście DC	Passage courant	Passaggio DC	Passagem DC	DC Durchlass	Paso DC	DC pass		see page 11		
إستهلاك كهربائي	Макс. потребление	Maks. pobór prądu	Consommation max	Consumo massimo	Consumo máximo	Max. Stromverbrauch	Consumo máx. total	Max. total consumption	mA	200		
نطاق الحرارة	Диапазон температур	Temperatura pracy	Intervalle de température	Intervallo di temperatura	Gama de temperatura	Temperaturbereich	Rango de temperatura	Temperatura Range	°C	-5....+45		
عمل الحماية	Индекс защиты	Stopień ochrony	Indice de protection	Indice di protezione	Indice de proteção	Schutzklasse	Indice de protección	Protection level	IP	IP20		
وزن	Вес	Waga	Poids	Peso	Peso	Gewicht	Peso	Weight	g	400		
حجم	Габариты	Wymiary	Dimensions	Dimensioni	Dimensions	Abmessungen	Dimensiones	Dimensions	mm	137 x 120 x 30		

المواصفات الفنية	Технич. характер.	Specyfik. technic.	Caract. techniq.	Specifiche tecniche	Caract. técnicas	Technische Daten	Especif. técnicas	Technical specif.			714501 MS54C	714502 MS56C	714503 MS58C	714504 MS512C	714505 MS516C
نوع	Тип	Rodzaj	Modèle	Tipo	Tipo	Typ	Tipo	Type			5x5x4	5x5x6	5x5x8	5x5x12	5x5x16
هامش التردد	Диапазон частот	Zakres częstotliwości	Bande passante	Intervallo frequenza	Margem de frequência	Eingangsfrequenz	Margen frec.	Frequency range	MHz	SAT	950 ... 2400				
										RF	47 ... 862				
المدخل مستوي	входной уровень	Poziom wejściowy	Niveau de entrée	Livello di ingresso	Nível de entrada	Eingangspiegel	Nivel de entrada	Input level	dBµV	SAT	105				
										RF	92				
خسارة عامودية	Прходные потери	Straty przejścia	Pertes de passage	Perdite di passaggio	Perdas de passagem	Durchgangsdämpfung	Pérdidas de paso	Through losses	dB	SAT	1.5 ... 4			3 ... 8	
										RF	2			4	
خسارة أفقية (2)	Потери ответвления (2)	Straty odgałęzienia (2)	Pertes deriv. (2)	Perdita di derivata (2)	Perdas de derivação (2)	Teilnehmerdämpfung (2)	Pérdidas deriv. (2)	Tap losses (2)	dB	SAT	1 ⁽¹⁾ / - / - / -			1 ⁽¹⁾ / 2 / - / -	
										RF	2 / - / - / -			2 / 4 / - / -	
العزلة	Развязка	Izolacja	Isolation	Isolamento	Isolamento	Entkopplung	Aislamiento	Isolation	dB	H/V	>30				
										Users	>25				
مرور التيار الكهربائي	Прход пост. тока DC	Przejście DC	Passage courant	Passaggio DC	Passagem DC	DC Durchlass	Paso DC	DC pass			In-Out / Out-In				
استهلاك كهربائي	Макс. потребление	Maks. pobór prądu	Consumation max	Consumo massimo	Consumo máximo	Max. Stromverbrauch	Consumo máx. total	Max. total consump.	mA	PSU ⁽³⁾	40			85	105
										SAT STB	40 ⁽⁴⁾				
نطاق الحرارة	Диапазон темпер.	Temp. pracy	Intervalle de temp.	Intervallo di temp.	Gama de temp.	Temperaturbereich	Rango de temp.	Temp. Range	°C		-5 ... +45 °C				
عمل الحماية	Индекс защиты	Stopień ochrony	Indice de protection	Indice di protezione	Indice de proteção	Schutzklasse	Indice de protección	Protection level	IP		IP20				
وزن	Вес	Waga	Poids	Peso	Peso	Gewicht	Peso	Weight	g		365	400		765	800
حجم	Габариты	Wymiary	Dimen.	Dimen.	Dimen.	Abmessun.	Dimen.	Dimen.	mm		137x120x30			137x253x30	

(1) Gain

(2) Adjustable 0...12dB, only refs 7145xx

(3) if output charged => +25mA

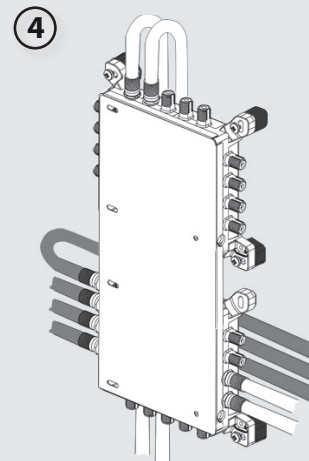
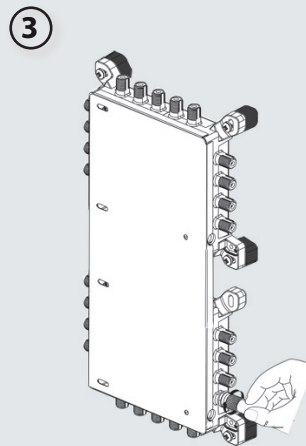
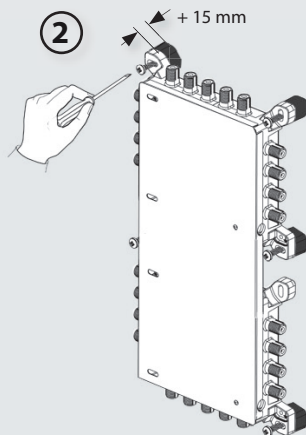
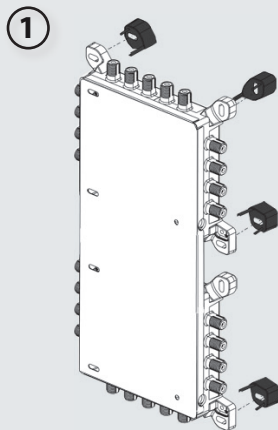
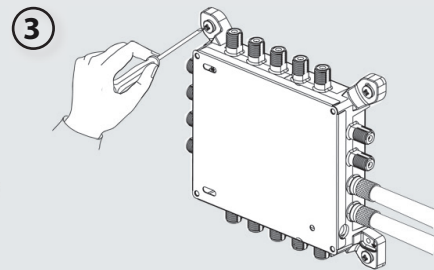
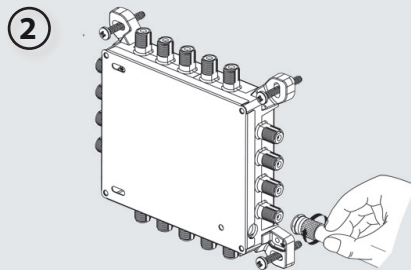
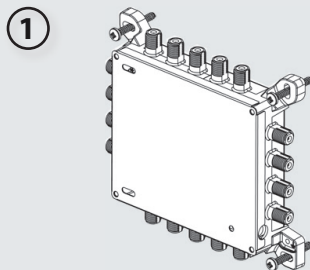
(4) 40 mA + PSU POWER if not external PSU

714506 MS524C	714507 MS532C	714303 MS58CP	714304 MS512CP	714305 MS516CP	714402 MS56NCQ	714403 MS58NCQ 714413 MSUK58NCQ	714404 MS512NCQ 714414 MSUK512NCQ	714405 MS516NCQ 714415 MSUK512NCQ	714901 AZ512G	714902 AZ515G	714903 AZ520G	714904 AZ525G	714905 SAV525G
5x5x24	5x5x32	5x5x8	5x5x12	5x5x16	5x5x6 QUAD	5x5x8 QUAD	5x5x12 QUAD	5x5x16 QUAD	5x5x5	5x5x5	5x5x5	5x5x5	5x5
950 ... 2400													
47 ... 862													
105										-			
92										-			
4.5 ... 12	6 .. 16	1.5 ... 4	3 ... 8	1.5 ... 4	3...8	1,5 ±0,5				4 ±1			
6	9	2	4	2	4	1,5 ±0,5				4 ±1			
1 ⁽¹⁾ /2/5/-	1 ⁽¹⁾ /2/5/8	1 ⁽¹⁾ /-/-/-	1 ⁽¹⁾ /2/-/-	1 ⁽¹⁾ /-	1 ⁽¹⁾ /2	15 ± 3	17 ± 3	21 ± 3	26 ± 3	-			
2/4/6/-	2/4/6/8	26/-/-/-	26/28/-/-	2/-	2/4	12 ± 1	15 ± 1	20 ± 1	25 ± 1	-			
>30										>25			
>25													
In-Out / Out-In													-
175	210	5	10	40	85	105	-						
40 ⁽⁴⁾										-			
-5....+45 °C													
IP20													
1200	1600	400	765	800	400	765	800	400				330	
137x383x30	137x519x30	137x120x30	137x253x30		137 x 120 x 30		137 x 253 x 30		137 x 120 x 30				

Modo de instalación
Installation mode
Tryb instalacji

Modo de instalação
Modalità di installazione
Способ установки

Mode d'installation
Wandmontage
كيفية التركيب

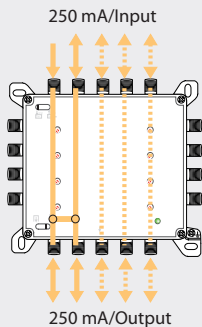
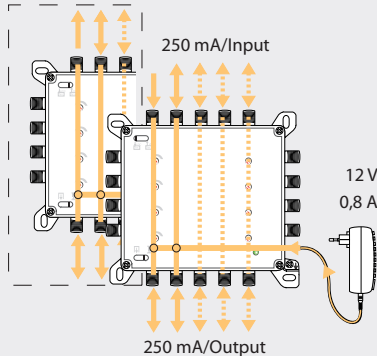


Alimentación
Powering
Zasilanie

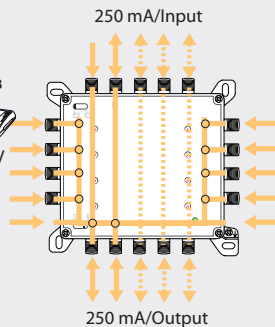
Alimentação
Alimentazione
Питание

Alimentation
Spannungsversorgung
تغذية كهربائية

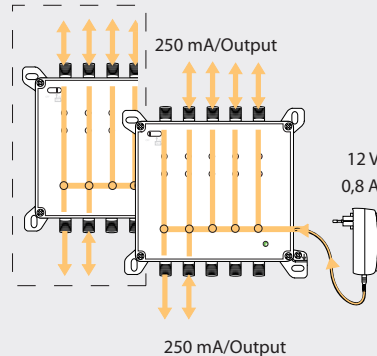
MSW



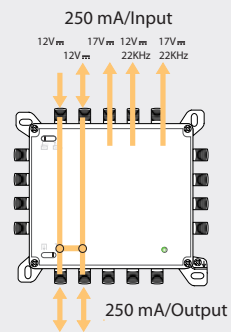
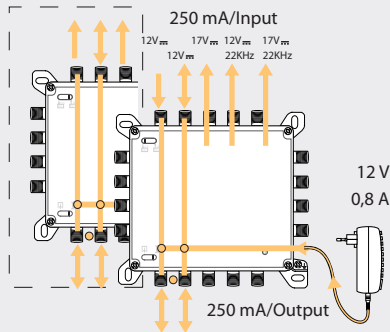
12 ... 18 V
250 mA



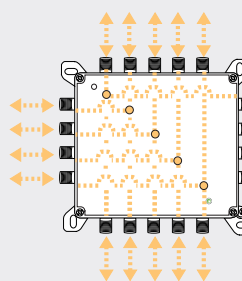
AMPLIFIER



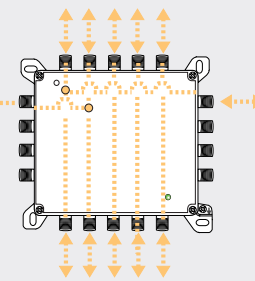
QUAD



SPLITTER

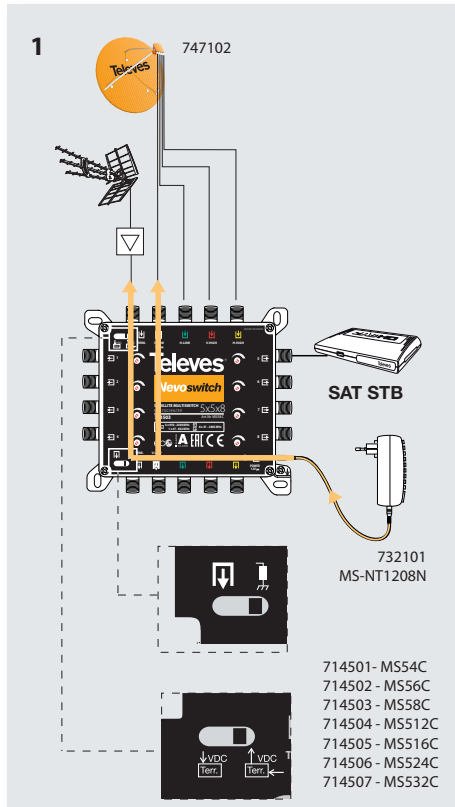


TAP

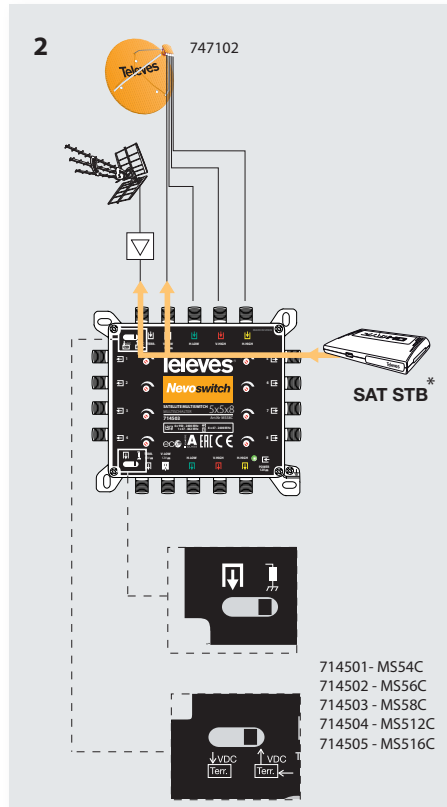


— Powering DC pass

Ejemplos de aplicación
Exemples of implementation
Przykłady zastosowania



Exemplos de aplicação
Esempi di applicazione
Способ применения



Exemples d'application
Anwendungsbeispiel

أمثال تطبيق

(*) Para suministrar señal al MSW/LNB/MRD debe habilitarse al menos un STB.

Para fornecer sinal ao MSW/LNB/MRD deve ter ligada pelo menos uma STB.

Pour que le système soit opérationnel MSW/LNB/MRD, il faut au moins un récepteur en fonctionnement.

In this configuration, there should be at least one active STB to power the LNB.

Per alimentare il MSW/LNB/MRD si deve accendere un STB.

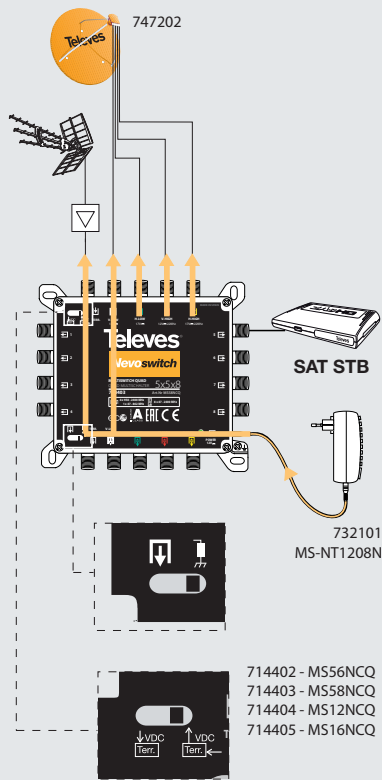
Damit das System funktioniert, muss mindestens eine STB eingeschaltet sein.

Aby zasilić MSW/LNB/MRD musi być włączony przynajmniej jeden STB.

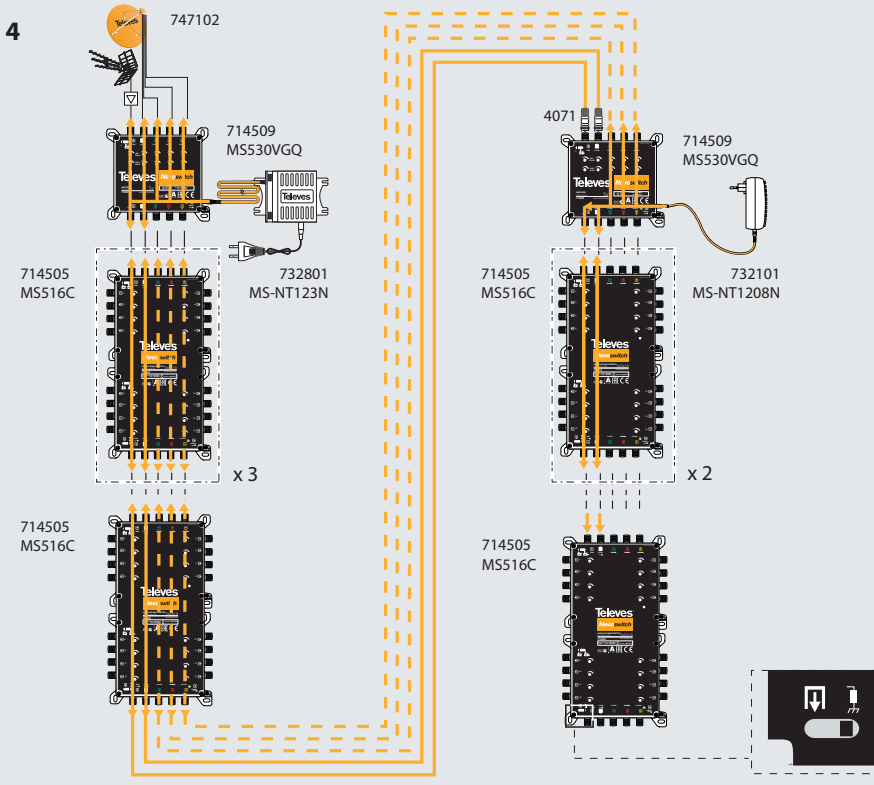
Для подачи питания на Мультисвич/LNB/Предусилитель нужен по меньшей мере один приемник (STB).

من أجل تفعيل المحول/إبرة يتوجب أن يكون هناك مستخدم على الشبكة

3



4

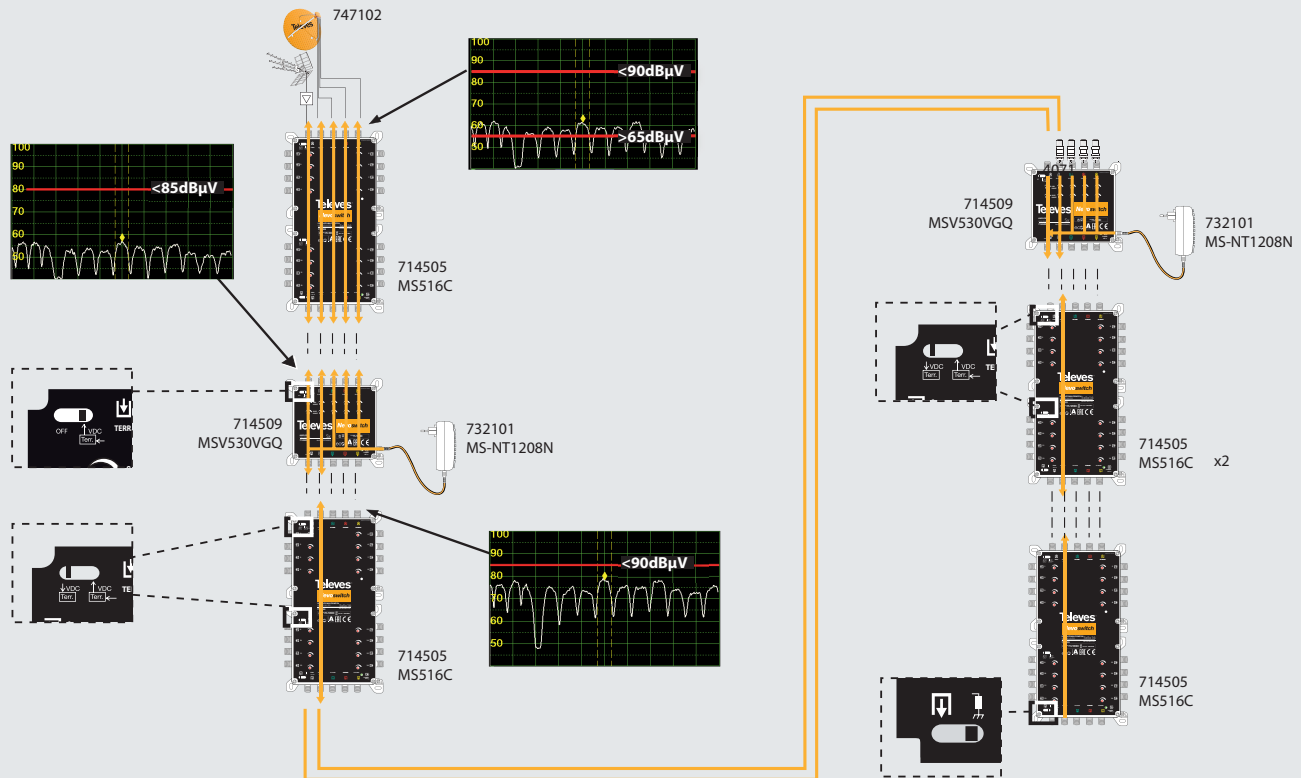


Ejemplos de aplicación
Exemples of implementation
Przykłady zastosowania

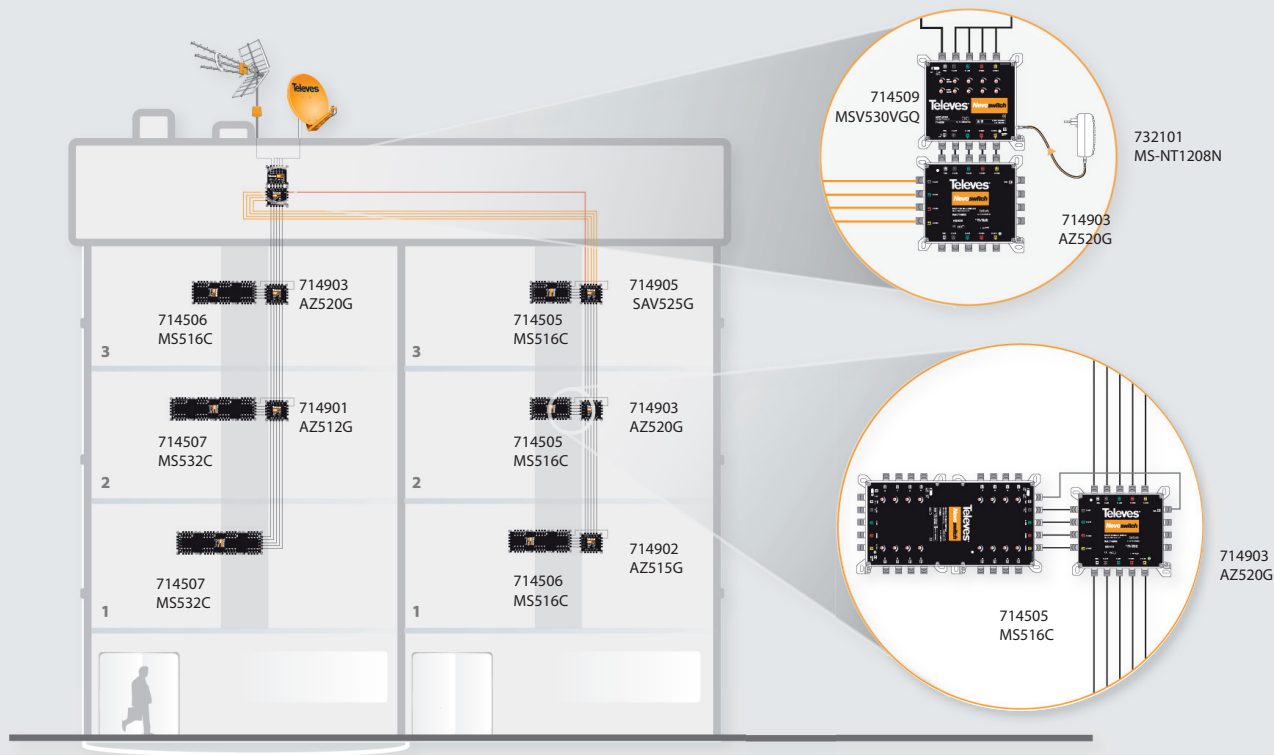
Exemplos de aplicação
Esempi di applicazione
Способ применения

Exemples d'application
Anwendungsbeispiel
أمثال تطبيق

5



6



European technology **Made in**  **EU**rope

Дата изготовления указана на упаковочной этикетке: D. мм/гг (мм = месяц / гг = год).



Televes, S.A., CIF: A15010176, Rua/Benefica de Conxo, 17, 15706 Santiago de Compostela, SPAIN, tel.: +34 981 522200, televes@televes.com. Произведено в Испании.



01030504003-002